

DFM 165 - 350 型 浮子流量计

适用于各工业领域

- 符合 DIN (德国工业标准), 测量范围从 3l/h 至 50000 l/h
- 公称直径从 DN 10 至 DN 65
- 测管长度从 165 至 350 mm
- uPVC、PA、PSU 和 PVDF 测管材料, 可输送几乎所有介质
- 通过流量极限开关和远程测量传感器 ZE2000 可实现过程自动化

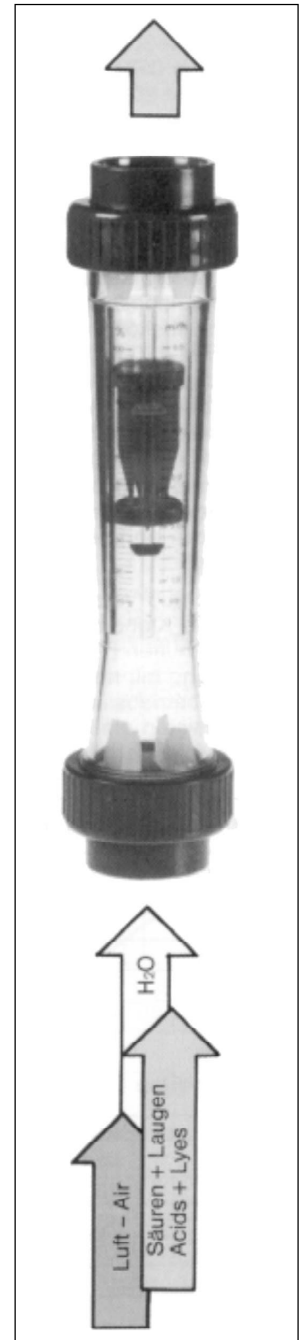
测量精确
工作可靠

- 显示精度符合 VDI/VDE 3513 标准
- 材料吸湿性低, 使测量值更稳定
- 压力等级为 PN10, 材料冲击强度和持久强度高
- 测管两端配有 O 形密封圈
- 无需保养, 径向安装

水、空气、液态或气态化学介质由下向上垂直通过流量计。浮子被流体动力无摩擦地托起, 通过浮子顶端的读数沿 (最大直径), 直接在测量管的刻度尺上显示出流量。

DFM 165-350 流量计是针对流程工业的新要求进一步开发的, 还具有如下特点:

- 最佳的测管结构设计, 提高了精确度
- 浮子经改进后更趋稳定, 阅读数值更方便
- 测管符合工业标准
- 每个测量范围有多达三种不同的测管长度和口径可供选择
- 对几乎所有应用场合都有相应的材料可供选择



流量计参数表

量程 ¹⁾ l/h	DN mm	DFM 系列	量程 ¹⁾ l/h	DN mm	DFM 系列	量程 ¹⁾ l/h	DN mm	DFM 系列
		165 170 185			200 335 350			335 350
3 - 24	10	●	15 - 150	25	●	400 - 4.000	50	●
5 - 60	10	●	25 - 250	25	●	600 - 6.000	50	● ●
10 - 100	10	●	30 - 300	25	●	1.000-10.000	50	● ●
25 - 250	10	●	40 - 400	25	●			
						1.500-15.000	65	●
5 - 50	15	●	60 - 600	25	● ●	2.500-25.000	65	● ●
15 - 150	15	●	100 - 1.000	25	● ● ●	10.000-50.000	65	● ●
25 - 250	15	●	150 - 1.500	25	●			
40 - 400	15	●						
			150 - 1.500	32	●			
15 - 150	20	●	250 - 2.500	32	●			
40 - 400	20	●						
60 - 600	20	●	200 - 2.000	40	● ●			
100 - 1.000	20	●	300 - 3.000	40	● ●			

¹⁾介质为水, 20



标准锥形测管的测量范围用 l/h 表示，DFM335 以上规格另加了百分比刻度（水温 20）。测管外部有燕尾条，配有两个可移动的设定值显示器，以显示最大和最小流量值，或用于安装极限值信号传感器。

浮子（一般为 PVDF）和一个浮子限位器装在测管中，DFM335 以上规格产品装有两个限位器，分别置于顶部和底部。浮子内嵌防水磁芯，可实现自动测量功能。

由于采用新的磁技术，原来单稳态和双稳态磁芯间的差别变得不必要。

粘接承口（PVC）、熔焊承口（PP、PVDF）或美标承口连接。由于测管两端仅有两个 O 形圈，既保证了可靠密封又保证了快速、顺利的安装。

DFM 165 至 350 流量计是在温度为 20 时，以水的密度和粘度校准的。测量精度符合 Class 4 要求（按照 VDI/VDE 3513 第 2 页的规定）。

配有流量极限开关的流量计。该极限开关（见下面的附件）可以控制阀和泵，也可声光报警。



®

DFM 165 系列 - 订货编号

量程 ¹⁾ l/h	DN mm	d mm	G ²⁾ Inch	uPVC		PA		PSU		PVDF	
				PVDF	Magnet ³⁾	PVDF	Magnet ³⁾	PVDF	Magnet ³⁾	PVDF	Magnet ³⁾
3 - 24	10	16	3/4	47500	47683	47516	47699	47532	47715	47548	47731
5 - 60	10	16	3/4	47501	47684	47517	47700	47533	47716	47549	47732
10 - 100	10	16	3/4	47502	47685	47518	47701	47534	47717	47550	47733
25 - 250	10	16	3/4	47503	47686	47519	47702	47535	47718	47551	47734

DFM 170 系列 - 订货编号

量程 ¹⁾ l/h	DN mm	d mm	G ²⁾ Inch	uPVC		PA		PSU		PVDF	
				PVDF	Magnet ³⁾	PVDF	Magnet ³⁾	PVDF	Magnet ³⁾	PVDF	Magnet ³⁾
5 - 50	15	20	1	47504	47687	47520	47703	47536	47719	47552	47735
15 - 150	15	20	1	47505	47688	47521	47704	47537	47720	47553	47736
25 - 250	15	20	1	47506	47689	47522	47705	47538	47721	47554	47737
40 - 400	15	20	1	47507	47690	47523	47706	47539	47722	47555	47738

DFM 185 系列 - 订货编号

量程 ¹⁾ l/h	DN mm	d mm	G ²⁾ Inch	uPVC		PA		PSU		PVDF	
				PVDF	V2A Magnet ³⁾	PVDF	V2A Magnet ³⁾	PVDF	V2A Magnet ³⁾	PVDF	V2A Magnet ³⁾
15 - 150	20	25	1 1/4	47508	48734 47691	47524	48750 47707	47540	48766 47723	47556	47739
40 - 400	20	25	1 1/4	47509	48735 47692	47525	48751 47708	47541	48767 47724	47557	47740
60 - 600	20	25	1 1/4	47510	48736 47693	47526	48752 47709	47542	48768 47725	47558	47741
100 - 1.000	20	25	1 1/4	47511	48737 47694	47527	48753 47710	47543	48769 47726	47559	47742

DFM 200 系列 - 订货编号

量程 ¹⁾ l/h	DN mm	d mm	G ²⁾ Inch	uPVC		PA		PSU		PVDF	
				PVDF	V2A Magnet ³⁾	PVDF	V2A Magnet ³⁾	PVDF	V2A Magnet ³⁾	PVDF	V2A Magnet ³⁾
25 - 250	25	32	1 1/2	47512	48738 47695	47528	48754 47711	47544	48770 47727	47560	47743
40 - 400	25	32	1 1/2	47513	48739 47696	47529	48755 47712	47545	48771 47728	47561	47744
100 - 1.000	25	32	1 1/2	47514	48740 47697	47530	48756 47713	47546	48772 47729	47562	47745
150 - 1.500	25	32	1 1/2	47515	48741 47698	47531	48757 47714	47547	48773 47730	47563	47746

¹⁾ 介质为水，20

²⁾ 测管连接螺纹

³⁾ PVDF 磁性浮子，单稳和双稳态均可使用

材料

测管:

- uPVC - 透明
- PA - 透明, 吸湿性极小
- PSU - 透明
- PVDF - 不透明

浮子:

- PVDF
- 304 (1.4301)
- PVDF, 配有防水磁芯, 并可用于单稳和双稳态

O形密封圈:

- EPDM
- FPM(如:Viton A), 可依需求供货

由令承口接头:

- uPVC
 - 颜色: 深灰
 - PP 依需求供货
 - 颜色: 浅灰
- PVDF
 - 颜色: 不透明, 淡黄白色
 - 依需求可提供镀锌可锻铸铁

其他材料或组合材料请咨询!

技术参数

介质种类:

在工作温度下, 输送中性和腐蚀性气态、液态介质。流量计材料在工作温度下应耐腐蚀。请参见ASV材料耐腐蚀性一览表。

测量范围:

DFM-系列	165 - 3 至 250 l/h
	170 - 5 至 400 l/h
	185 - 15 至 1000 l/h
	200 - 25 至 1500 l/h
	335 - 15 至 50000 l/h
	350 - 15 至 50000 l/h

测管尺寸:

- DN 10 至 DN 65
- 用于测管和由令的螺纹连接 G 3/4" 至 G 3 1/2"
- 管长 (mm) = 系列号

安装方式:

垂直, 介质从底部流向顶部 (请参见首页附图)

压力等级:

PN 10 (20)

带有 ZE2000型传感器的流量计



DFM 335 系列 - 订货编号

量程 ¹⁾ l/h	DN mm	d mm	G ²⁾ Inch	uPVC			PA			PSU			PVDF	
				PVDF	V2A	Magnet ³⁾	PVDF	V2A	Magnet ³⁾	PVDF	V2A	Magnet ³⁾	PVDF	Magnet ³⁾
60 - 600	25	32	1 1/2	46272	48563	47576	46299	48590	47603	46326	48617	47630	-	-
100 - 1.000	25	32	1 1/2	46273	48564	47577	46300	48591	47604	46327	48618	47631	-	-
200 - 2.000	40	50	2 1/4	46282	48573	47586	46309	48600	47613	46336	48627	47640	-	-
300 - 3.000	40	50	2 1/4	46283	48574	47587	46310	48601	47614	46337	48628	47641	-	-
600 - 6.000	50	63	2 3/4	46287	48578	47591	46314	48605	47618	46341	48632	47645	-	-
1.000 - 10.000	50	63	2 3/4	46288	48579	47592	46315	48606	47619	46342	48633	47646	-	-
2.500 - 25.000	65	75	3 1/2	46293	48584	47597	46320	48611	47624	46347	48638	47651	-	-
10.000 - 50.000	65	75	3 1/2	127891	127892	127893	127894	127895	127896	127897	127898	127899	-	-

DFM 350 系列 - 订货编号

量程 ¹⁾ l/h	DN mm	d mm	G ²⁾ Inch	uPVC			PA			PSU			PVDF	
				PVDF	V2A	Magnet ³⁾	PVDF	V2A	Magnet ³⁾	PVDF	V2A	Magnet ³⁾	PVDF	Magnet ³⁾
15 - 150	25	32	1 1/2	127854	127855	127856	127857	127858	127859	127860	127861	127862	127863	127864
30 - 300	25	32	1 1/2	46275	48566	47579	46302	48593	47606	46329	48620	47633	46356	47660
60 - 600	25	32	1 1/2	46276	48567	47580	46303	48594	47607	46330	48621	47634	46357	47661
100 - 1.000	25	32	1 1/2	46277	48568	47581	46304	48595	47608	46331	48622	47635	46358	47662
150 - 1.500	32	40	2	46279	48570	47583	46306	48597	47610	46333	48624	47637	46360	47664
200 - 2.500	32	40	2	46280	48571	47584	46307	48598	47611	46334	48625	47638	46361	47665
200 - 2.000	40	50	2 1/4	46284	48575	47588	46311	48602	47615	46338	48629	47642	46365	47669
300 - 3.000	40	50	2 1/4	46285	48576	47589	46312	48603	47616	46339	48630	47643	46366	47670
400 - 4.000	50	63	2 3/4	46289	48580	47593	46316	48607	47620	46343	48634	47647	46370	47674
600 - 6.000	50	63	2 3/4	46290	48581	47594	46317	48608	47621	46344	48635	47648	46371	47675
1.000 - 10.000	50	63	2 3/4	46291	48582	47595	46318	48609	47622	46345	48636	47649	46372	47676
1.500 - 15.000	65	75	3 1/2	46295	48586	47599	46322	48613	47626	46349	48640	47653	46376	47680
2.500 - 25.000	65	75	3 1/2	46296	48587	47600	46323	48614	47627	46350	48641	47654	46377	47681
10.000 - 50.000	65	75	3 1/2	127865	127866	127867	127868	127869	127870	127871	127872	127873	127874	127875

¹⁾介质为水, 20

²⁾测管连接螺纹

³⁾PVDF磁性浮子, 单稳和双稳态均可使用

刻度尺

标准流量计配有以 20 °C 水为介质的刻度尺。

我们还提供用于其他介质，包括空气 m^3/h ，浓度为 30-33% (重量) 的盐酸和浓度为 30% 和 50% (重量) 的氢氧化钠，以及 m^3/h 、 l/sec 、 l/min 或 USGPM、IGPM 的刻度尺，请咨询。

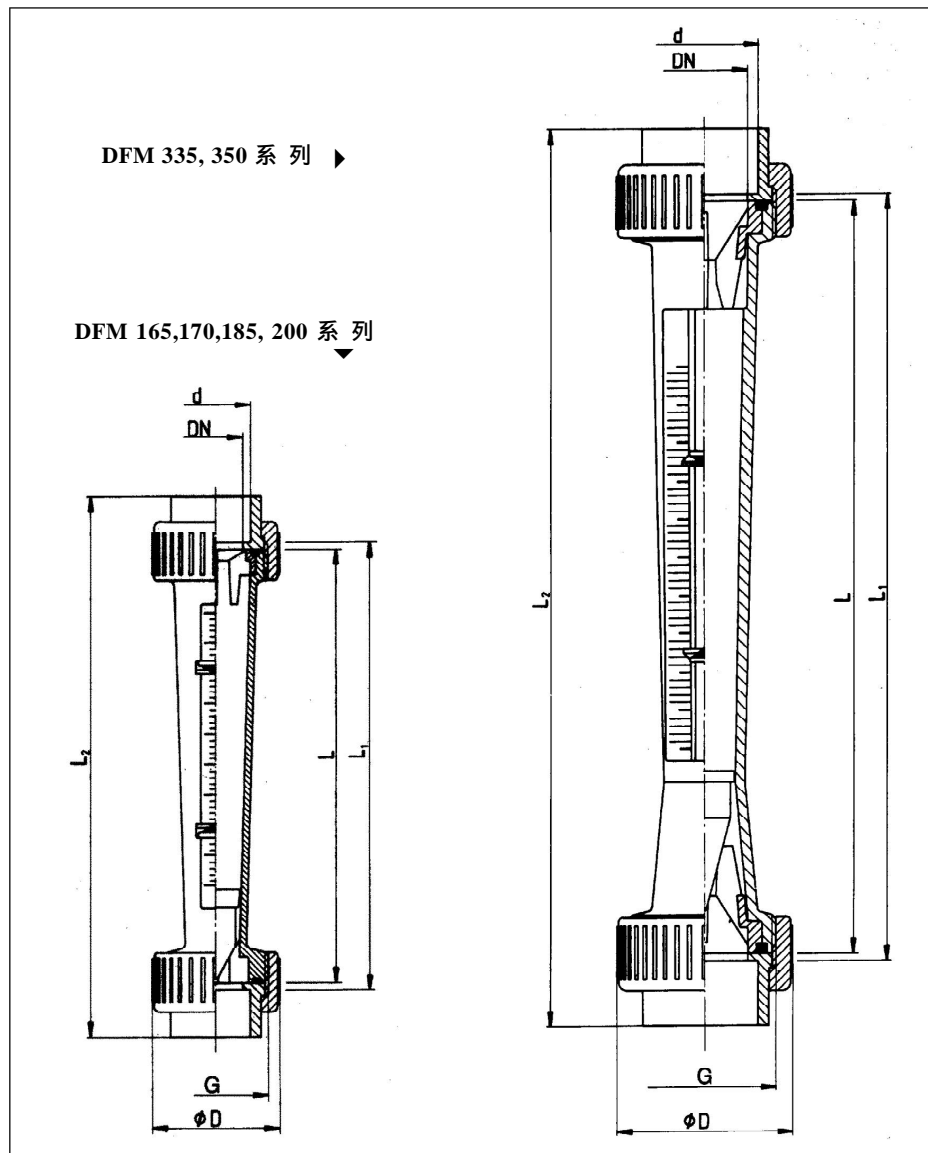
这些特殊的刻度尺粘贴简便、牢固。浮子无需更换。

用于特殊工况的专用刻度尺也可订制。为此，我们需要以下资料：

- 工作温度或介质温度 t_A
- 在温度 t_A 时的密度
- 在温度 t_A 时的粘度
- 工作压力 (气体介质)

如产品应用于其他场合需要选型，请向我公司咨询。

DFM 165 至 350 系列产品的尺寸



尺寸及技术数据

系列				尺寸 mm							技术数据		
DFM	d mm	DN mm	DN Inch	G ⁴⁾ Inch	D mm	L* mm	L** mm	L1* mm	L1** mm	≈ L2 mm	$\Delta p^1)$ m bar	$\Delta p^2)$ m bar	重量 g ³⁾
165	16	10	3/8	3/4	35	165	161,3	171	167,3	199	3,3	4,8	78
170	20	15	1/2	1	43	170	166,3	176	169,3	208	2,5	4,3	96
185	25	20	3/4	1 1/4	53	185	181,0	191	187,0	229	6,1	8,3	125
200	32	25	1	1 1/2	60	200	195,5	206	201,5	250	6,1	8,3	250
335	32	25	1	1 1/2	60	335	-	341	334,5	385	12,3	15,9	435
335	50	40	1 1/2	2 1/4	83	335	-	341	334,5	403	12,3	15,9	1.005
335	63	50	2	2 3/4	103	335	-	341	334,5	417	22,2	27,1	1.470
335	75	65	2 1/2	3 1/2	122	335	-	341	334,5	429	33,7	40,0	1.900
350	32	25	1	1 1/2	60	350	340,5	356	346,5	400	12,3	15,9	475
350	40	32	1 1/4	2	72	350	340,5	356	346,5	408	12,3	15,9	710
350	50	40	1 1/2	2 1/4	83	350	340,5	356	346,5	418	12,3	15,9	1.050
350	63	50	2	2 3/4	103	350	340,5	356	346,5	432	22,2	27,1	1.530
350	75	65	2 1/2	3 1/2	122	350	340,5	356	346,5	444	33,7	40,0	2.100

¹⁾ 水在 +20 °C 时的压力损失

²⁾ 空气在 +20 °C 时的压力损失

³⁾ PVDF 测管重量增加 40 %

⁴⁾ PVDF 测管螺纹为专用螺纹

* 适用于 PVC, PSU 和 PA 测管

** 适用于 PVDF 测管

工作压力：

为了确定与工作温度有关的所允许的工作压力，需考虑到材料的持久强度。请咨询。

介质温度：

结合工作条件(系统压力、负荷等)并考虑到材料的持久强度，温度范围大致如下：

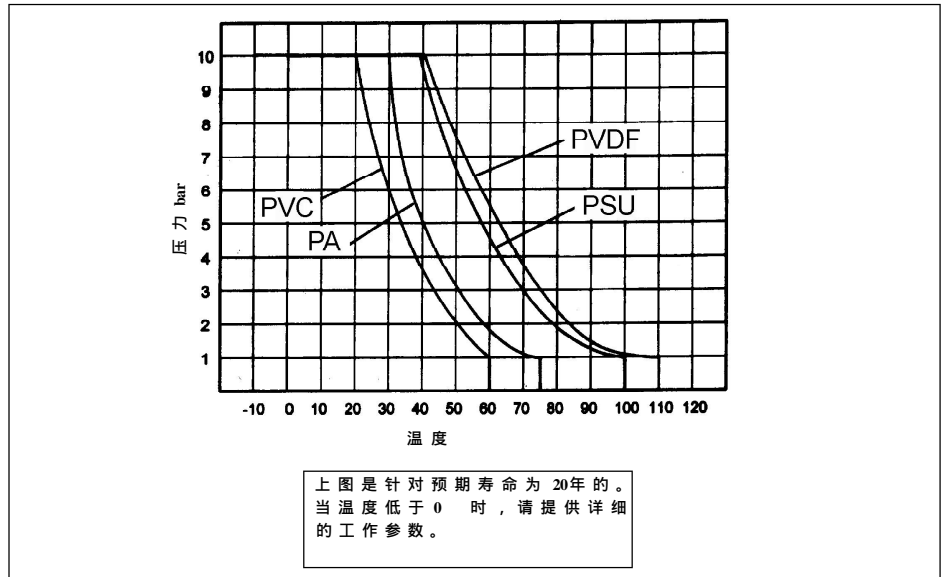
- uPVC: + 60
- PA : +75
- PSU : +100
- PVDF: +110

连接方式：

- 粘接承口接头 (PVC) 根据 DIN 8063
- 焊接承口接头 (PP, PVDF) 根据 DIN 16962。
- 按照客户所需我们还提供带法兰的流量计 (DIN 2501, PN 10/16) 或内螺纹金属由令 (DIN 2950)。

安装：

为了避免流速不稳引起浮子振动，在流量计前后应各留出 $(5-7) \times DN$ 的稳流段。



压力/温度曲线图：

输送对材料无腐蚀的介质时的估计值

DFM 335, 350 系列产品的近似温度修正值

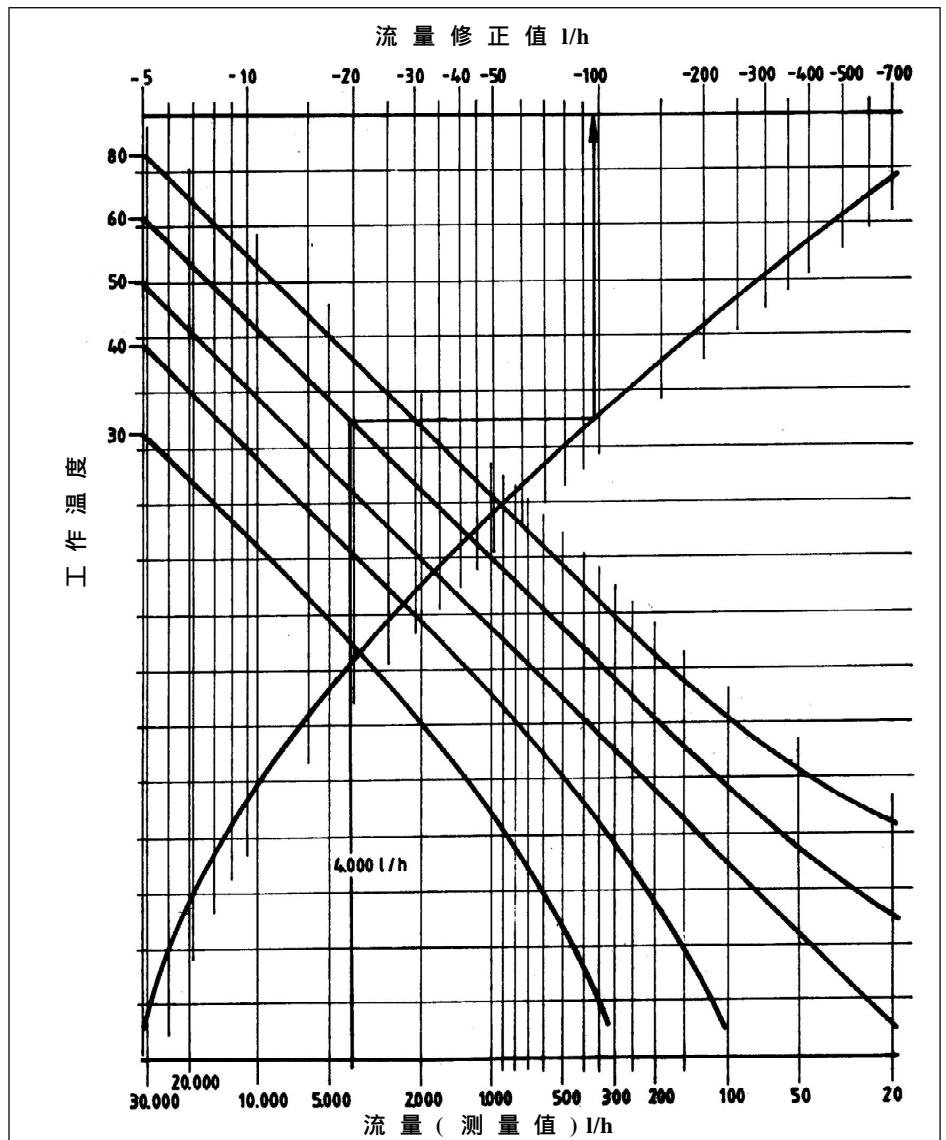
例：测量值 4000 l/h (介质为水)

$t_A=60$ ，因此修正值是

$Q_k \sim 98$ l/h,

实际的流量是：

$Q_1 \sim 4000 - 98 = 3902$ l/h



配件

对于过程自动化或过程控制，我们提供下列产品：

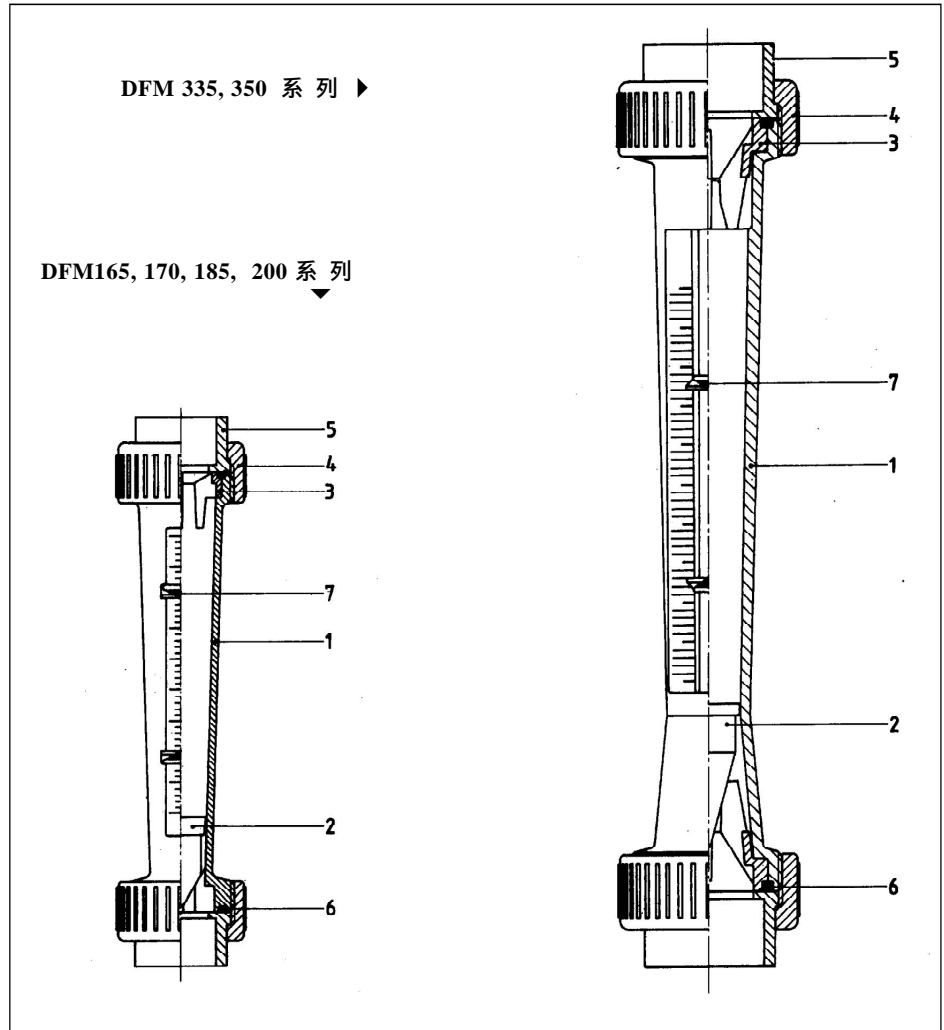
新产品！

- 流量传感器 ZE2000(样本 330203)

- 测量精度为测量值的 $\pm 1\%$
- 模拟量输出 4...20 mA
- 数字量输出 RS 232
- 可编程控制器

- 配有防水磁芯的浮子，用于单稳态或双稳态流量极限开关；
- 流量极限开关，单稳或双稳态，在最小或最大流量时输出信号；
- 用于直接控制阀或泵的极限开关；
- 数字式远程流量显示器，具有在最大或最小流量值的调节或开关选项。

剖面图和零件图



DFM 165-170-185-200 系列			DFM 335-350 系列		
序号	数量	名称	序号	数量	名称
1	1	测管	1	1	测管
2	1	浮子	2	1	浮子
3	1	浮子限位器	3	2 ¹⁾	浮子限位器
4	2	由令螺母	4	2	由令螺母
5	2	由令接头	5	2	由令接头
6	2	O形圈	6	2	O形圈
7	2	设定值显示器	7	2	设定值显示器

¹⁾DFM DN65、10.000-50.000 l/h 规格流量计的两个浮子限位器不同。

流量单位换算

	m^3/s	m^3/h	l/min	GB - gal/min	US - gal/min	ft ³ /sec
1 m^3/s	= 1	3600	60.000	13198	15850	35,3
1 m^3/h	= $2,788 \times 10^{-4}$	1	16,667	3,663	4,405	$9,803 \times 10^{-3}$
1 l/min	= $1,667 \times 10^{-5}$	6×10^{-2}	1	0,219	0,264	0,163
1 IGPM	= $7,577 \times 10^{-5}$	0,273	4,55	1	0,833	$2,676 \times 10^{-3}$
1 USGPM	= $6,309 \times 10^{-5}$	0,227	3,783	1,203	1	$2,225 \times 10^{-3}$
1 cusec	= $2,833 \times 10^{-2}$	102	1700	373,69	444,44	1